

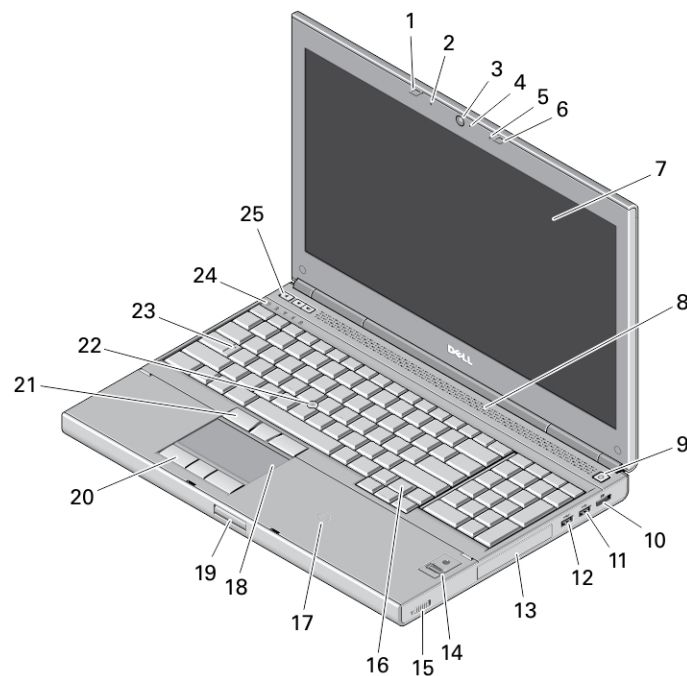
# Dell Precision M4800/M6800

## Informasjon om oppsett og funksjoner

### Om advarsler

 **ADVARSEL:** En ADVARSEL angir potensiell fare for skade på eiendom, personskade eller død.

### M4800 - Forside, bakside og bunn



**Figur 1. Sett forfra**

- |                            |   |
|----------------------------|---|
| 1. skjermlås               | 11. USB 3.0-kontakt                         |
| 2. mikrofon                | 12. USB 3.0-kontakt med PowerShare          |
| 3. kamera (tilleggsutstyr) | 13. harddisk                                |
| 4. kamera-LED              | 14. fingeravtrykksleser (tilleggsutstyr)    |
| 5. mikrofon                | 15. trådløsbryter                           |
| 6. skjermlås               | 16. tastatur                                |
| 7. skjerm                  | 17. kortleser uten kontakt (tilleggsutstyr) |
| 8. høyttalere (2)          | 18. styreplate                              |
| 9. strømknapp              | 19. utløserknapp for skjermlås              |
| 10. DisplayPort-kontakt    | 20. knapper på styrepute (3)                |

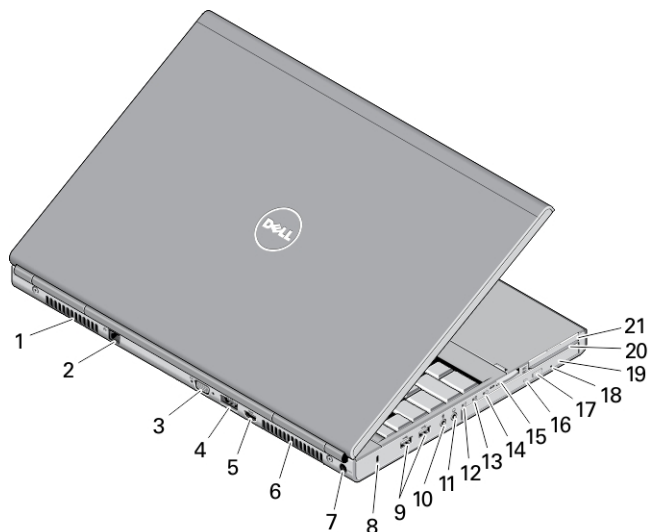


01C8DGA00

Forskriftsmessig modell: P30F, P20E  
Forskriftsmessig type: P20E001, P30F001  
2013 - 07

- 21. knapper for styrepinne (3)
- 22. styrepinne
- 23. caps lock LED

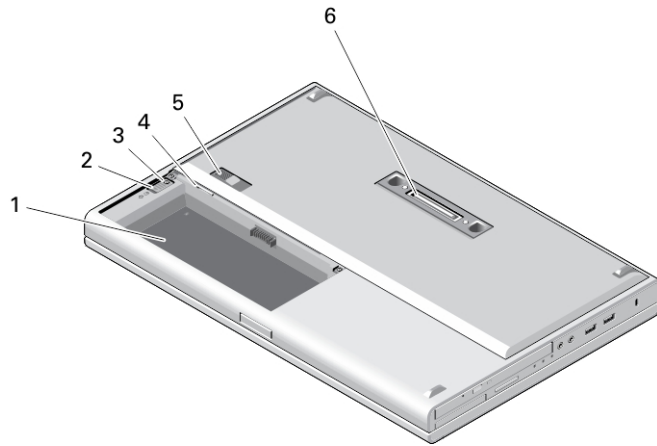
- 24. enhetsstatuslamper
- 25. volumknapper



**Figur 2. Sett bakfra**

- 1. kjølespalte
- 2. nettverkskontakt
- 3. VGA-kontakt
- 4. eSATA/USB 2.0-kontakt
- 5. HDMI-kontakt
- 6. kjølespalte
- 7. strømkontakt
- 8. spor til sikkerhetskabel
- 9. USB 3.0-kontakter (2)
- 10. mikrofonkontakt
- 11. kontakt for hodetelefon

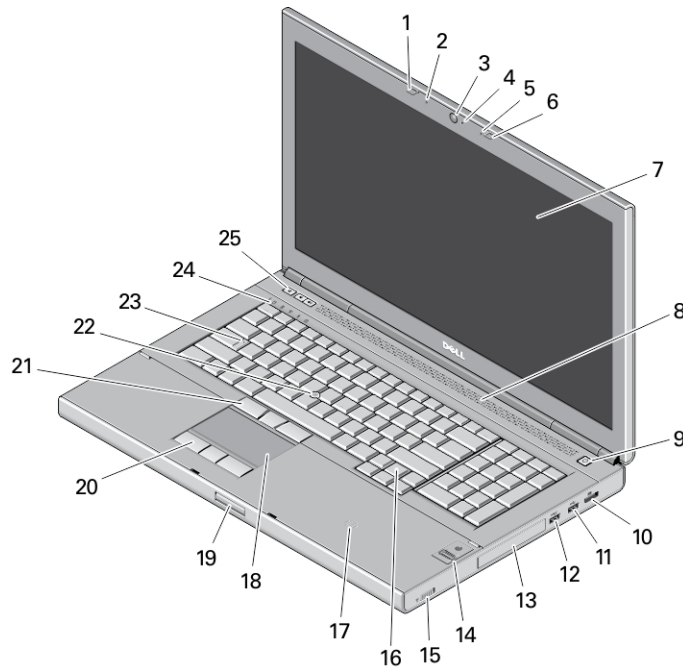
- 12. lampe for harddiskstatus
- 13. lampe for batteristatus
- 14. strømlampe
- 15. minnekortspor
- 16. statuslys optisk stasjon
- 17. utløserknapp for optisk stasjon
- 18. utløserhull for optisk stasjon
- 19. optisk stasjon
- 20. spor for smartkortleser (tilleggsutstyr)
- 21. ExpressCard-spor



**Figur 3. Bunnen av datamaskinen**

- |                                 |                                   |
|---------------------------------|-----------------------------------|
| 1. batterirom                   | 5. batterilåsløser                |
| 2. Harddisk-utløser             | 6. Kontakt for forankringsstasjon |
| 3. Sikkerhetsskrue for harddisk |                                   |
| 4. SIM-kortspor                 |                                   |

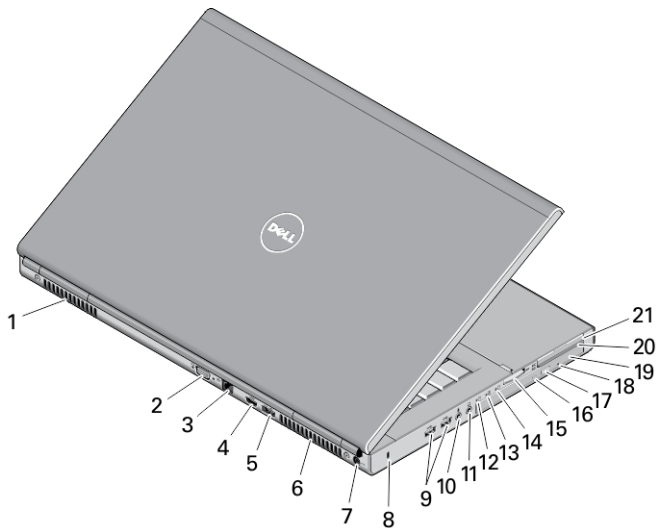
## M6800 - Forside, bakside og bunn



**Figur 4. Sett forfra**

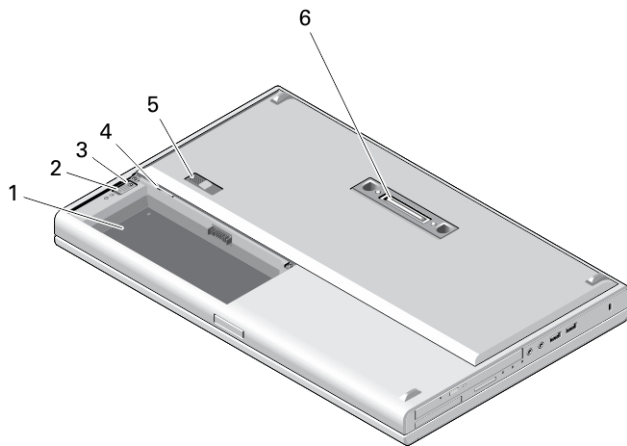
- |              |                            |
|--------------|----------------------------|
| 1. skjermlås | 3. kamera (tilleggsutstyr) |
| 2. mikrofon  | 4. kamera-LED              |

- |  |   |
|--|---|
| 5. mikrofon                              | 16. tastatur                                |
| 6. skjermlås                             | 17. kortleser uten kontakt (tilleggsutstyr) |
| 7. skjerm                                | 18. styreplate                              |
| 8. høyttalere (2)                        | 19. utløserknapp for skjermlås              |
| 9. strømknapp                            | 20. knapper på styrepute (3)                |
| 10. DisplayPort-kontakt                  | 21. knapper for styrepinne (3)              |
| 11. USB 3.0-kontakt                      | 22. styrepinne                              |
| 12. USB 3.0-kontakt med PowerShare       | 23. caps lock LED                           |
| 13. harddisk                             | 24. enhetsstatuslamper                      |
| 14. fingeravtrykksleser (tilleggsutstyr) | 25. volumknapper                            |
| 15. trådløsbryter                        |   |



**Figur 5. Sett bakfra**

- |                             |  |
|-----------------------------|--|
| 1. kjølespalte              | 12. lampe for harddiskstatus                 |
| 2. VGA-kontakt              | 13. lampe for batteristatus                  |
| 3. nettverkskontakt         | 14. strømlampe                               |
| 4. HDMI-kontakt             | 15. spor for minnekort                       |
| 5. eSATA/USB 2.0-kontakt    | 16. statuslys optisk stasjon                 |
| 6. kjølespalte              | 17. utløserknapp for optisk stasjon          |
| 7. strømkontakt             | 18. utløserhull for optisk stasjon           |
| 8. spor til sikkerhetskabel | 19. optisk stasjon                           |
| 9. USB 3.0-kontakter (2)    | 20. spor for smartkortleser (tilleggsutstyr) |
| 10. mikrofonkontakt         | 21. ExpressCard-spor                         |
| 11. kontakt for hodetelefon |  |



**Figur 6. Bunnen av datamaskinen**

- |                                 |                                   |
|---------------------------------|-----------------------------------|
| 1. batterirom                   | 5. batterilåsløser                |
| 2. Harddisk-utløser             | 6. Kontakt for forankringsstasjon |
| 3. Sikkerhetsskrue for harddisk |                                   |
| 4. SIM-kortspor                 |                                   |

**⚠ ADVARSEL:** Ikke blokker lufteåpningene, stikk ikke gjenstander inn i dem og unngå støvsamling i dem. Ikke oppbevar Dell-datamaskinen i et miljø med lite luftgjennomstrømning, for eksempel i en lukket koffert, mens den er på. For lite luftgjennomstrømning kan skade datamaskinen eller føre til brann. Viften i datamaskinen slår seg på når datamaskinen blir varm. Viftestøy er normalt og tyder ikke på problemer med viften eller datamaskinen.

## Hurtigoppsett

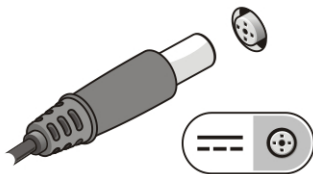
**⚠ ADVARSEL:** Før du starter noen av prosedyrene i denne delen, må du lese sikkerhetsinformasjonen som fulgte med datamaskinen. Du finner mer informasjon om gode rutiner på [www.dell.com/regulatory\\_compliance](http://www.dell.com/regulatory_compliance)

**⚠ ADVARSEL:** Vekselstrømadapteren fungerer med strømuttak over hele verden, men kontaktene som benyttes, varierer fra land til land. Hvis du bruker en inkompatibel kabel eller har kabelen feilaktig koblet til en skjøteledning eller et vegguttak, kan det føre til brann eller skade på utstyret.

**⚠ FORSIKTIG:** Når du skal koble strømforsyningen fra datamaskinen, må du ta tak i selve kontakten og ikke kabelen. Deretter må du trekke forsiktig slik at du ikke skader kabelen. Når du vikler opp strømkabelen, må du sørge for å følge vinkelen til kontakten på strømforsyningen slik at du unngår å skade kabelen.

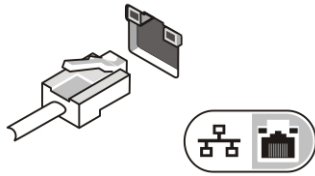
**🔪 MERK:** Noen enheter følger kanskje ikke med hvis du ikke bestilte dem.

1. Koble vekselstrømadapteren til strømkontakten på datamaskinen og til strømuttaket.



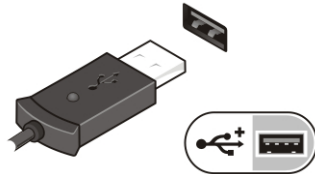
**Figur 7. Vekselstrømadapter**

2. Koble til nettverkskabelen (tilleggsutstyr).



Figur 8. Nettverkskontakt

3. Koble til USB-enheter, for eksempel mus eller tastatur (tilleggsutstyr).




Figur 9. USB-kontakt



4. Åpne datamaskinskjermen og trykk på av/på-knappen for å slå på datamaskinen.



Figur 10. Av/på-knapp

-  **MERK:** Det anbefales at du slår datamaskinen av og på minst én gang før du installerer eventuelle kort eller kobler datamaskinen til en dokkenhet eller en annen ekstern enhet, for eksempel en skriver.

## Spesifikasjoner

-  **MERK:** Tilbudene kan variere fra region til region. Følgende er spesifikasjoner som loven krever at skal følge med datamaskinen. Gå til **Spesifikasjonsdelen i brukerhåndboken** som finnes på støttenettstedet [dell.com/support](http://dell.com/support), for å finne omfattende spesifikasjon om datamaskinen. Gå til **Hjelp og støtte** i Windows-operativsystemet og velg alternativet for å vise informasjon om datamaskinen for å finne informasjon om datamaskinens konfigurasjon.
-  **MERK:** Et 64-biters operativsystem må benyttes for støtte systemer med 2 GB eller mer skjerm- og systemminne. En stor del av minnet kan bli benyttet til skjermkortet, avhengig av størrelsen på systemminnet, operativsystemet og andre faktorer. En 64-biters driver til skjermkortet kan lastes ned fra [dell.com/support](http://dell.com/support).

---

### Strøm

---

#### Vekselstrømadapter

|                   |                     |
|-------------------|---------------------|
| M4800             | 180 W               |
| M6800             | 240 W               |
| Utdata            | 19,5 V              |
| Inngangsspenning  | 100 VAC til 240 VAC |
| Knappcellebatteri | 3 V / 210 mA        |

| <b>Fysiske mål</b>    |  |                             |                 |                             |                          |
|-----------------------|--|-----------------------------|-----------------|-----------------------------|--------------------------|
|                       |  | <b>M4800</b>                |                 | <b>M6800</b>                |                          |
|                       |  | <b>Uten berøringsskjerm</b> | <b>Berøring</b> | <b>Uten berøringsskjerm</b> | <b>Berøring</b>          |
| <b>Høyde</b>          |  |                             |                 |                             |                          |
| Front                 |  | 32,9 mm<br>(1,29 tommer)    |                 | 33,1 mm<br>(1,30 tommer)    | 36,1 mm<br>(1,42 tommer) |
| BACK (tilbake)        |  | 36,7 mm (1,44 tommer)       |                 | 37,20 mm (1,46 tommer)      | 40,2 mm (1,58 tommer)    |
| <b>Bredde</b>         |  |                             |                 |                             |                          |
|                       |  | 376 mm (14,80 tommer)       |                 | 416,70 mm (16,40 tommer)    |                          |
| <b>Dybde</b>          |  |                             |                 |                             |                          |
|                       |  | 256 mm (10,07 tommer)       |                 | 270,60 mm (10,65 tommer)    |                          |
| <b>Vekt (minimum)</b> |  |                             |                 |                             |                          |
|                       |  | 2,89 kg (6,38 pund)         |                 | 3,58 kg (7,89 pund)         |                          |

#### **Omgivelser**

Driftstemperatur 0 °C til 35 °C (32 °F til 95 °F)

## **Information para NOM (únicamente para México)**

Informasjonen nedenfor leveres med enheten som beskrives i dette dokumentet, i henhold til kravene i den offisielle meksikanske standarden (NOM).

|                         |                                       |
|-------------------------|---------------------------------------|
| Voltaje de alimentación | 100 VAC – 240 VAC                     |
| Frecuencia              | 50 Hz – 60 Hz                         |
| Consumo eléctrico       | M4800: 2.34 A / 2.5 A<br>M6800: 3.5 A |
| Voltaje de salida       | 19.50 V de CC                         |
| Intensidad de salida    | 9.23 A / 12.3 A                       |

## **Finne mer informasjon og ressurser**

Se sikkerhets- og forskriftsdokumentene som fulgte med datamaskinen, samt hjemmesiden for overholdelse av forskrifter på [www.dell.com/regulatory\\_compliance](http://www.dell.com/regulatory_compliance), hvis du vil ha mer informasjon om:

- Gode sikkerhetsrutiner
- Forskriftssertifisering
- Ergonomi

Se [www.dell.com](http://www.dell.com) for mer informasjon om:

- Garanti
- Vilkår og betingelser (bare i USA),
- Lisensavtale for sluttbruker

Ekstra informasjon om produktet er tilgjengelig på [support.dell.com/support/manuals](http://support.dell.com/support/manuals)

© 2013 Dell Inc.

Varemerker brukt i denne teksten: Dell™, the DELL logo, Dell Precision™, Precision ON™, ExpressCharge™, Latitude™, Latitude ON™, OptiPlex™, Vostro™ og Wi-Fi Catcher™ er varemerker tilhørende Dell Inc. Intel®, Pentium®, Xeon®, Core™, Atom™, Centrino® og Celeron® er registrerte varemerker eller varemerker tilhørende Intel Corporation i USA og andre land. AMD® er et registrert varemerke og AMD Opteron™, AMD Phenom™, AMD Sempron™, AMD Athlon™, ATI Radeon™ og ATI FirePro™ er varemerker tilhørende Advanced Micro Devices, Inc. Microsoft®, Windows®, MS-DOS®, Windows Vista®, Windows Vista startknapp og Office Outlook® er enten varemerker eller registrerte varemerker tilhørende Microsoft Corporation i USA og/eller andre land. Blu-ray Disc™ er et varemerke eid av Blu-ray Disc Association (BDA) og lisensieres for bruk på plater og spillere. Bluetooth®-ordmerket er et registrert varemerke og eies av Bluetooth® SIG, Inc. og all bruk av et slikt merke av Dell Inc. er under lisene. Wi-Fi® er et registrert varemerke tilhørende Wireless Ethernet Compatibility Alliance, Inc.